

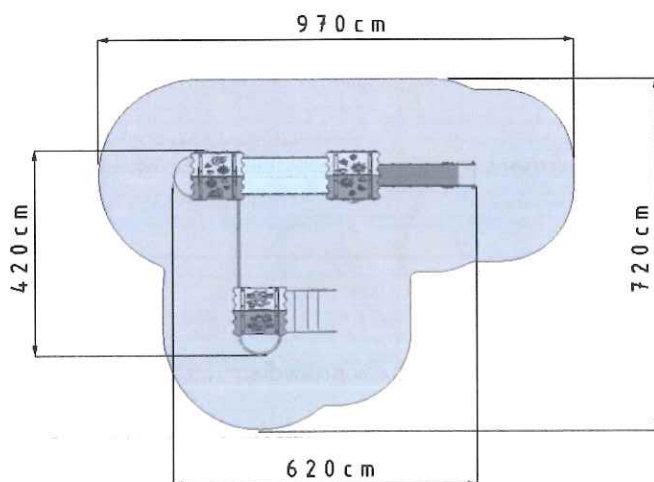
KARTA TECHNICZNA
ZESTAW IGNAŚ 1
numer katalogowy: 126

DANE PODSTAWOWE

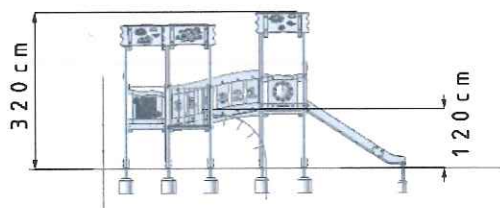
Grupa wiekowa: 3-15 lat
Wymiary urządzenia : 4,2 x 6,2 m
Wysokość urządzenia: 3,2 m.
Maksymalna wysokość upadku: 1,2 m.
Strefa zderzenia: 7,2 x 9,7 m
Powierzchnia zderzenia: 49 m²
Głębokość fundamentowania: 0,6 m



POWIERZCHNIA ZDERZENIA



RZUT Z BOKU



WYMAGANIA NAWIERZCHNI

Dla całego obszaru powierzchni zderzenia należy stosować:

Materiały sypkie o grubości min 200 mm (+100 mm na przemieszczenie):

- Kora (ziarno 20-80 mm)
- Piasek (ziarno 0,2-2 mm)
- Żwir (ziarno 2-8 mm)
- Wióry (ziarno 5-30 mm)

lub **Materiały syntetyczne** o odpowiednim wskaźniku HIC

OPIS KONSTRUKCJI

Nogi konstrukcyjne - bezrdzeniowa kantówka drewniana zaokrąglona o przekroju koniczynka 95mm x 95mm malowana w kolorze złoty bursztyń

Elementy dachowe - trwała płyta HDPE.
Balustrady - płyta HPL/ HDPE/ metal.

Ślizg - blacha nierdzewna połączona z trwałą płytą HDPE

Liny - polipropylenowe z rdzeniem stalowym o gr. 16mm

Podesty - drewno tarasowe impregnowane próżniowo-ciśnieniowo

Ścianka wspinaczkowa - sklejka wodoodporna z uchwytami alpinistycznymi

Kotwy - stal ocynkowana kąpielowo

Zaślepki - tworzywo sztuczne

Okres Gwarancji 48 miesięcy

Huśtawka wahadłowa pojedyncza (Bocianie Gniazdo)

numer katalogowy: 040

DANE PODSTAWOWE

Grupa wiekowa: 3-15 lat

Wymiary urządzenia : 2,0 x 3,1 m

Wysokość urządzenia: 2,4 m.

Maksymalna wysokość upadku: 1,4 m.

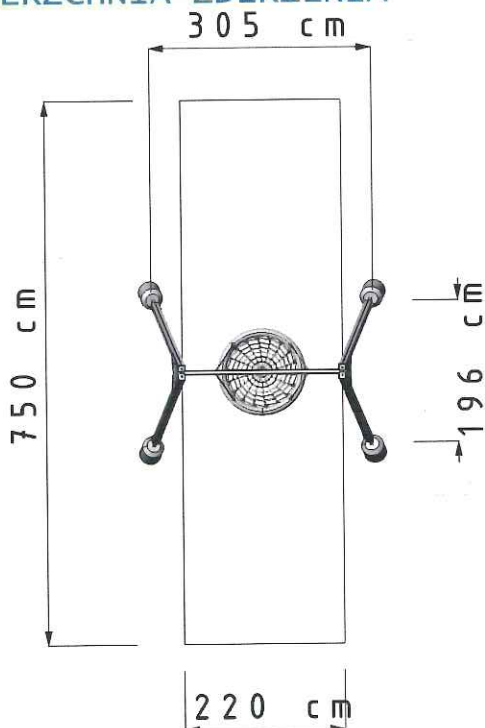
Strefa zderzenia: 7,5 x 2,2 m

Powierzchnia zderzenia: 17 m²

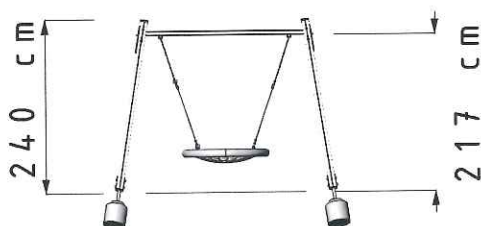
Głębokość fundamentowania: 0,6 m



POWIERZCHNIA ZDERZENIA



RZUT Z PRZODU



WYMAGANIA NAWIERZCHNI

Dla całego obszaru powierzchni zderzenia należy stosować:

Materiały sypkie o grubości min 200 mm:

- Kora (ziarno 20-80 mm)
- Piasek (ziarno 0,2-2 mm)
- Żwir (ziarno 2-8 mm)
- Wióry (ziarno 5-30 mm)

lub Materiały syntetyczne o odpowiednim wskaźniku HIC (min 1,4 m).

OPIS KONSTRUKCJI

Nogi konstrukcyjne - bezrdzeniowa kantówka drewniana zaokrąglona o przekroju koniczynka 95mm x 95mm malowana w kolorze złoty bursztyn

Belka górna - profil stalowy 60mm x 60mm malowana proszkowo.

Elementy ozdobne - trwała płyta HDPE.

Siedzonka - z gumy z lin zbrojonych w oplocie nylonowym.

Kotwy - stal ocynkowana kąpielowo

Zaślepki - tworzywo sztuczne

Okres Gwarancji 48 miesięcy

Huśtawka wahadłowa Podwójna (Płaskie)

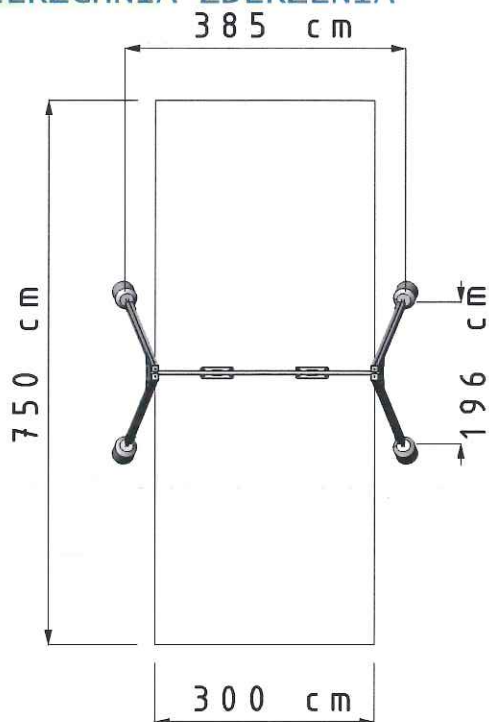
numer katalogowy: 041

DANE PODSTAWOWE

Grupa wiekowa: 3-15 lat
Wymiary urządzenia : 2,0 x 3,8 m
Wysokość urządzenia: 2,4 m.
Maksymalna wysokość upadku: 1,4 m.
Strefa zderzenia: 7,5 x 3,0 m
Powierzchnia zderzenia: 22,5 m²
Głębokość fundamentowania: 0,6 m



POWIERZCHNIA ZDERZENIA



WYMAGANIA NAWIERZCHNI

Dla całego obszaru powierzchni zderzenia należy stosować:

Materiały sypkie o grubości min 200 mm:

- Kora (ziarno 20-80 mm)
- Piasek (ziarno 0,2-2 mm)
- Żwir (ziarno 2-8 mm)
- Wióry (ziarno 5-30 mm)

lub Materiały syntetyczne o odpowiednim wskaźniku HIC (min 1,4 m).

OPIS KONSTRUKCJI

Nogi konstrukcyjne - bezrzedniowa kantówka drewniana zaokrąglona o przekroju koniczynka 95mm x 95mm malowana w kolorze złoty bursztyn

Belka górna - profil stalowy 60mm x 60mm malowana proszkowo.

Elementy ozdobne - trwała płyta HDPE.

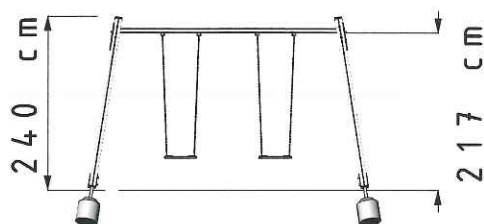
Siedzonka - z gumy z lin zbrojonych w oplocie nylonowym.

Kotwy - stal ocynkowana kąpielowo

Zaślepki - tworzywo sztuczne

Okres Gwarancji 48 miesięcy

RZUT Z PRZODU



KARTA TECHNICZNA
ZESTAW PANELE 4

numer katalogowy: 141

DANE PODSTAWOWE

Grupa wiekowa: 3-15 lat

Wymiary urządzenia : 0,1 x 3,5 m

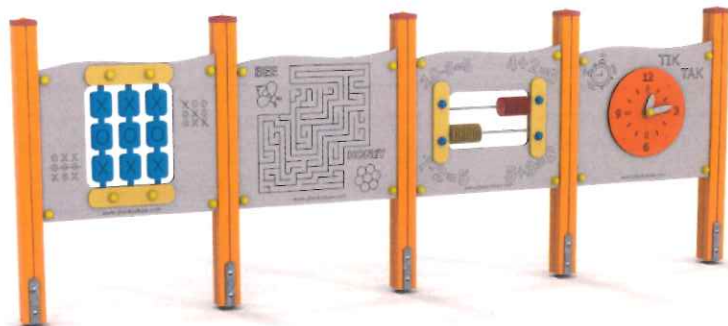
Wysokość urządzenia: 1,3 m.

Maksymalna wysokość upadku: 0,1 m.

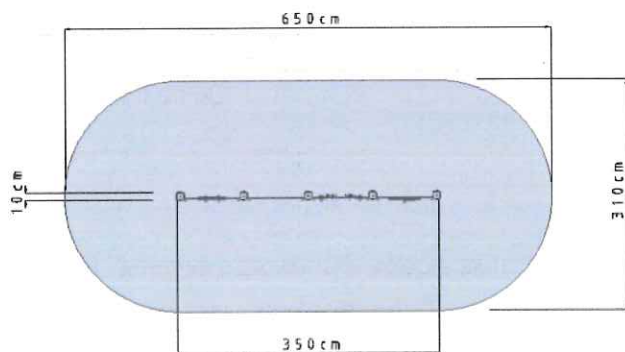
Strefa zderzenia: 3,1 x 6,5 m

Powierzchnia zderzenia: 19 m²

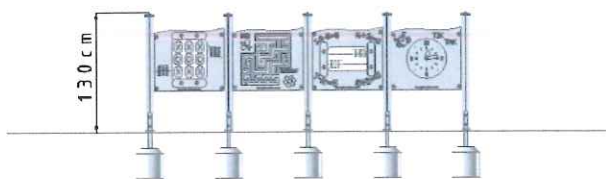
Głębokość fundamentowania: 0,6 m



POWIERZCHNIA ZDERZENIA



RZUT Z BOKU



WYMAGANIA NAWIERZCHNI

Dla całego obszaru powierzchni zderzenia należy stosować:

Darń, gleba lub

Materiały sypkie o grubości min 200 mm:

- Kora (ziarno 20-80 mm)
- Piasek (ziarno 0,2-2 mm)
- Żwir (ziarno 2-8 mm)
- Wióry (ziarno 5-30 mm)

lub **Materiały syntetyczne** o odpowiednim wskaźniku HIC

OPIS KONSTRUKCJI

Nogi konstrukcyjne - bezrdzeniowa kantówka drewniana zaokrąglona o przekroju koniczynka 95mm x 95mm malowana w kolorze złoty bursztyń

Panele - płyta HPL/ HDPE.

Elementy dachowe - trwała płyta HDPE.

Kotwy - stal ocynkowana kąpielowo

Zaślepki - tworzywo sztuczne

Okres Gwarancji 48 miesięcy

DANE PODSTAWOWE

Grupa wiekowa: 3-15 lat

Wymiary urządzenia: 18 x 14 m

(dla rozstawienia z rysunku).

Rozstawienie urządzeń można

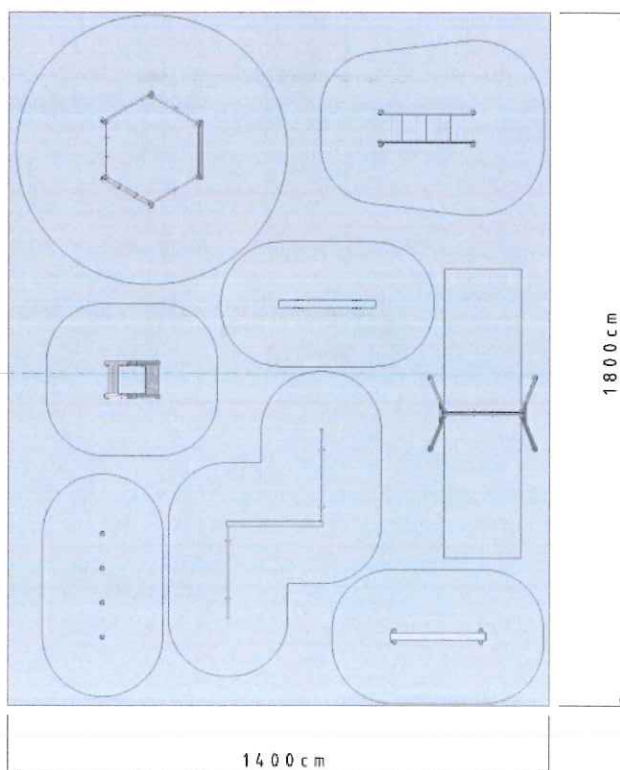
dowolnie modyfikować

zachowując strefy bezpieczeństwa

Głębokość fundamentowania: 0,6 m



POWIERZCHNIA ZDERZENIA



WYMAGANIA NAWIERZCHNI

Dla całego obszaru powierzchni zderzenia należy stosować:

Materiały sypkie o grubości min 200 mm:

- Kora (ziarno 20-80 mm)
- Piasek (ziarno 0,2-2 mm)
- Żwir (ziarno 2-8 mm)
- Wióry (ziarno 5-30 mm)

lub **Materiały syntetyczne** o odpowiednim wskaźniku HIC

OPIS KONSTRUKCJI

Drewno - bezdrzeniowa kantówka drewniana zaokrąglona o przekroju koniczynka 95mm x 95mm malowana w kolorze złoty bursztyn

Szczegóły dotyczące wysokości upadku, powierzchni zderzenia itp. podane są w kartach technicznych poszczególnych urządzeń.

W skład Ścieżki zdrowia wchodzi:

- Plaster miodu
- Drabinka Pozioma
- Równoważnia pochyła
- Równoważnia sprężynowa
- Równoważnia Zygzak
- Kółka akrobatyczne
- Drążki potrójne
- Drabinka podwójna

Okres Gwarancji 48 miesięcy

KARTA TECHNICZNA

METALOWY ŁAWKA

numer katalogowy: MLA

DANE PODSTAWOWE

Grupa wiekowa: 3-15 lat

Wymiary urządzenia : 1,4 x 0,5 m

Wysokość urządzenia: 0,8 m.

Maksymalna wysokość upadku: N.D.

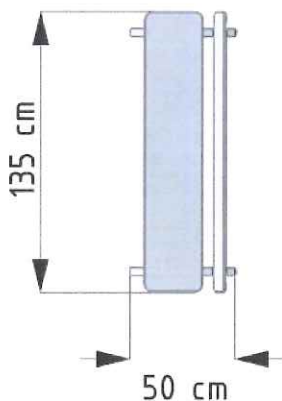
Strefa zderzenia: N.D.

Powierzchnia zderzenia: N.D.

Głębokość fundamentowania: 0,4 m



POWIERZCHNIA ZDERZENIA



WYMAGANIA NAWIERZCHNI

Dla całego obszaru powierzchni należy stosować:

darń, gleba lub materiały syntetyczne o lub **materiały sypkie** typu: piasek, żwir itp.

Niezalecany montaż na nawierzchni sypkiej typu: piasek, żwir itp.

OPIS KONSTRUKCJI

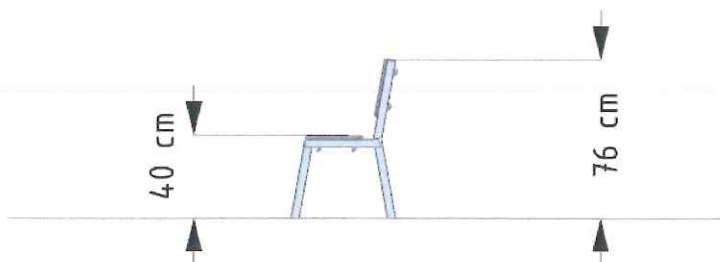
Konstrukcja - profil stalowy 40x40 mm malowany proszkowo

Oparcia, siedziska - trwałe i odporne na warunki atmosferyczne tworzywo HDPE

Kotwy - stal ocynkowana kąpielowo

Okres Gwarancji 48 miesięcy

RZUT Z BOKU





Start > Oferta siłowni zewnętrznych > Seria FIT > Rower FIT D25

ROWER FIT D25



OPIS PRODUKTU

Urządzenie wzmacnia mięśnie brzucha, nóg i rąk, aktywuje ruch nadgarstków, łokci i ramion. Dzięki zaangażowaniu całego ciała podczas ćwiczeń, można spalić zbędną tkankę tłuszczową. Jest szczególnie polecany dla osób starszych, które nie mogą czynnie uprawiać jazdy na rowerze.

Urządzenie występuje również w konfiguracji ze słupem lub wolnostojącej.

SPOSÓB UŻYTKOWANIA



Start > Oferta siłowni zewnętrznych > Seria FIT > Twister FIT D08

TWISTER FIT D08



OPIS PRODUKTU

Urządzenie wzmacnia mięśnie brzucha, wspomaga aktywność stawów biodrowych raz kręgosłupa lędźwiowego. Poprawia wydolność organizmu oraz koordynację ruchową.



Start > Oferta siłowni zewnętrznych > Seria FIT > Orbitrek FIT D11

ORBITREK FIT D11



OPIS PRODUKTU

Urządzenie wzmacnia partie mięśniowe górnych i dolnych części ciała. Aktywuje ruch bioder, barków, ramion oraz nóg. Trening ogólnorozwojowy, imituje jazdę na nartach.